



产品规格书

高亮 808nm-1000W 宏通道高功率激光器



高亮 808nm-1000W 宏通道高功率激光器

(HMA-808-100-10-D1)

产品说明

- 波长808nm
- 单巴100W芯片
- 金锡焊接
- 宏通道水冷散热
- 可接受客户多波段定制类产品

性能特点

- 功率密度高
- 高效率
- 高可靠性和稳定性



HMA-808-100-10-D1规格参数 (25°C水温下测试)

| | 参数项 | 最小值 | 典型值 | 最大值 |
|------|--------------------------|----------|---------|------|
| 光学参数 | 中心波长 (nm) | 798 | 808 | 818 |
| | 输出功率 (W) | | 1000 | |
| | 巴条数量 (pcs) | | 10 | |
| | 巴条间距 (mm) | | 3.81 | |
| | 光斑尺寸 (mm×mm) | | 10×34.3 | |
| 电学参数 | 工作电流 (A) | | 100 | 100 |
| | 阈值电流 (Ith) | | 18 | 20 |
| | 工作电压 (V) | | 18 | 20 |
| | 占空比 (%) | | 10 | 20 |
| | 脉冲宽度 (ms) ^① | | 10 | 200 |
| | 重复频率 (Hz) | 1 | 6 | 10 |
| 冷却参数 | 冷却水要求 | 去离子水或蒸馏水 | | |
| | 水温 (°C) ^② | 20 | 25 | 30 |
| | 水压 (Mpa) | 0.35 | 0.4 | 0.45 |
| | 水流量 (L/min) ^③ | 4 | 4.5 | 5 |

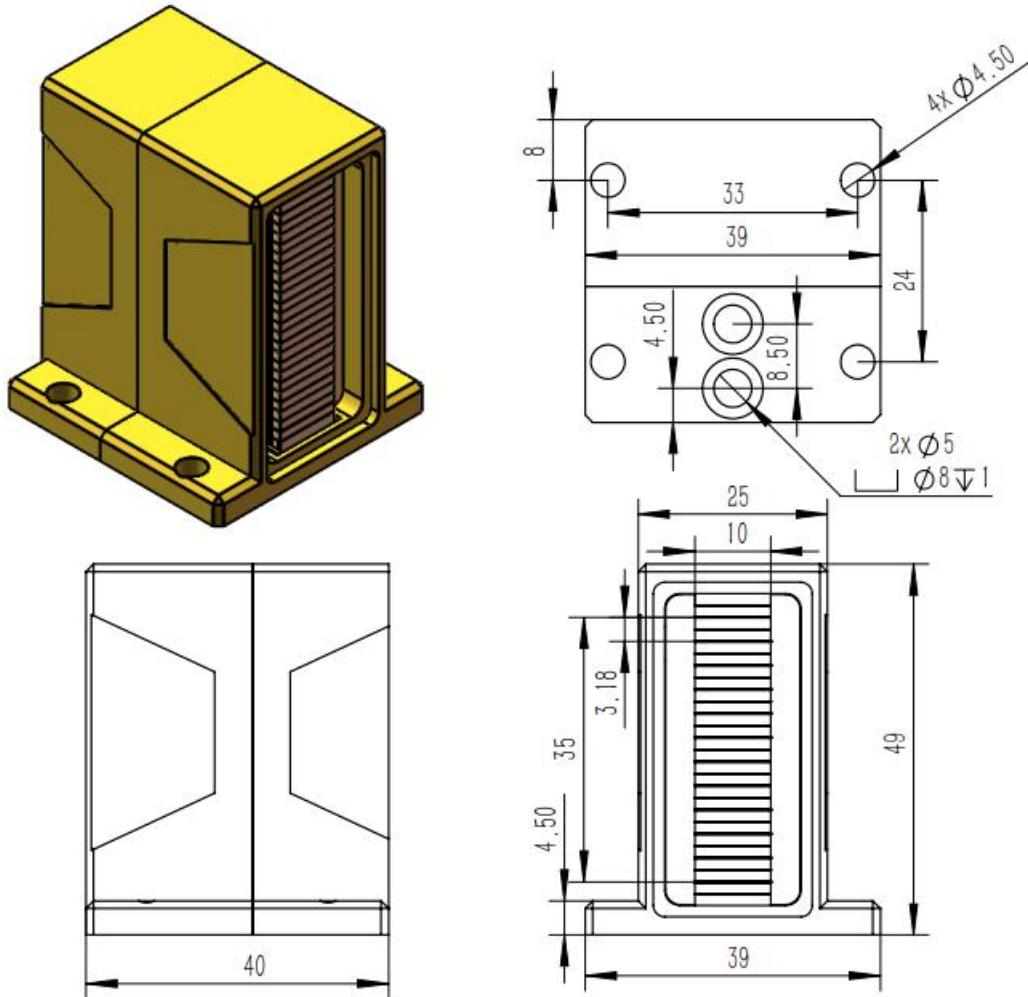
●由于模块工作时占空比不能超过 20%，最大脉宽为 200ms 时，重复频率只能为 1Hz；最大重复频率为 10Hz 时，脉宽只能为 20ms。

●激光器在工作时不能结露，确保激光器在安全温度以上时工作。

●水流量为冷却水从激光器流出后流量。

安装尺寸

•图中发光区尺寸仅做示意，实际尺寸以规格参数或实物为准。



激光器工作条件参考:

| 使用条件 | | 频率 (Hz) | | | | | | | | | | 工作电流 (A) | |
|---------|-----|---------|------|------|------|------|------|------|------|------|------|----------|-------|
| | | 1 | 2 | 3 | 4 | 5 | 6 | 7 | 8 | 9 | 10 | | |
| 脉宽 (ms) | 10 | 100A | 100A | 100A | 100A | 100A | 100A | 100A | 100A | 100A | 100A | 100A | ≤100A |
| | 20 | 100A | 100A | 100A | 100A | 100A | 100A | 100A | 100A | 100A | 100A | 100A | |
| | 30 | 100A | 100A | 100A | 100A | 100A | 100A | | | | | | |
| | 40 | 95A | 95A | 95A | 95A | 95A | | | | | | | |
| | 80 | 90A | 90A | | | | | | | | | | |
| | 100 | 90A | 90A | | | | | | | | | | |
| | 200 | 90A | | | | | | | | | | | |

注意事项

- ✓ 开机使用前务必先通水后通电，使用水质必须为纯净水或去离子水并在干燥环境中使用。
- ✓ 激光器工作时，避免激光照射眼睛或其他区域皮肤。
- ✓ 玻璃窗片上不能粘有污染物（如胶体物等），防止玻璃炸碎，影响产品使用。
- ✓ 超过额定工作电流会缩短器件的使用寿命。
- ✓ 在较高温度下工作使用，会降低功率，同时会缩短器件的使用寿命。
- ✓ 运输、储存、使用时必须采取防尘、防静电措施。

