



产品规格书

高亮 808nm-500W 宏通道高功率激光器



高亮 808nm-500W 宏通道高功率激光器

(HMA-808-50-10-D2)

产品说明

- 波长808nm
- 单巴50W芯片
- 金锡焊接
- 宏通道水冷散热
- 可接受客户多波段定制类产品

性能特点

- 功率密度高
- 高效率
- 高可靠性和稳定性



HMA-808-50-10-D2规格参数 (25°C水温下测试)

	参数项	最小值	典型值	最大值
光学参数	中心波长 (nm)	805	808	815
	输出功率 (W)		500	
	巴条数量 (pcs)		10	
	巴条间距 (mm)		3.81	
	光斑尺寸 (mm×mm)		10×34.3	
电学参数	工作电流 (A)		45	50
	工作电压 (V)		18	20
	占空比 (%)		30	40
	脉冲宽度 (ms) ^①	40		400
	重复频率 (Hz)	1		10
冷却参数	冷却水要求	去离子水或蒸馏水		
	水温 (°C) ^②	20	25	30
	水压 (Mpa)	0.35	0.4	0.45
	水流量 (L/min) ^③	4	4.5	5

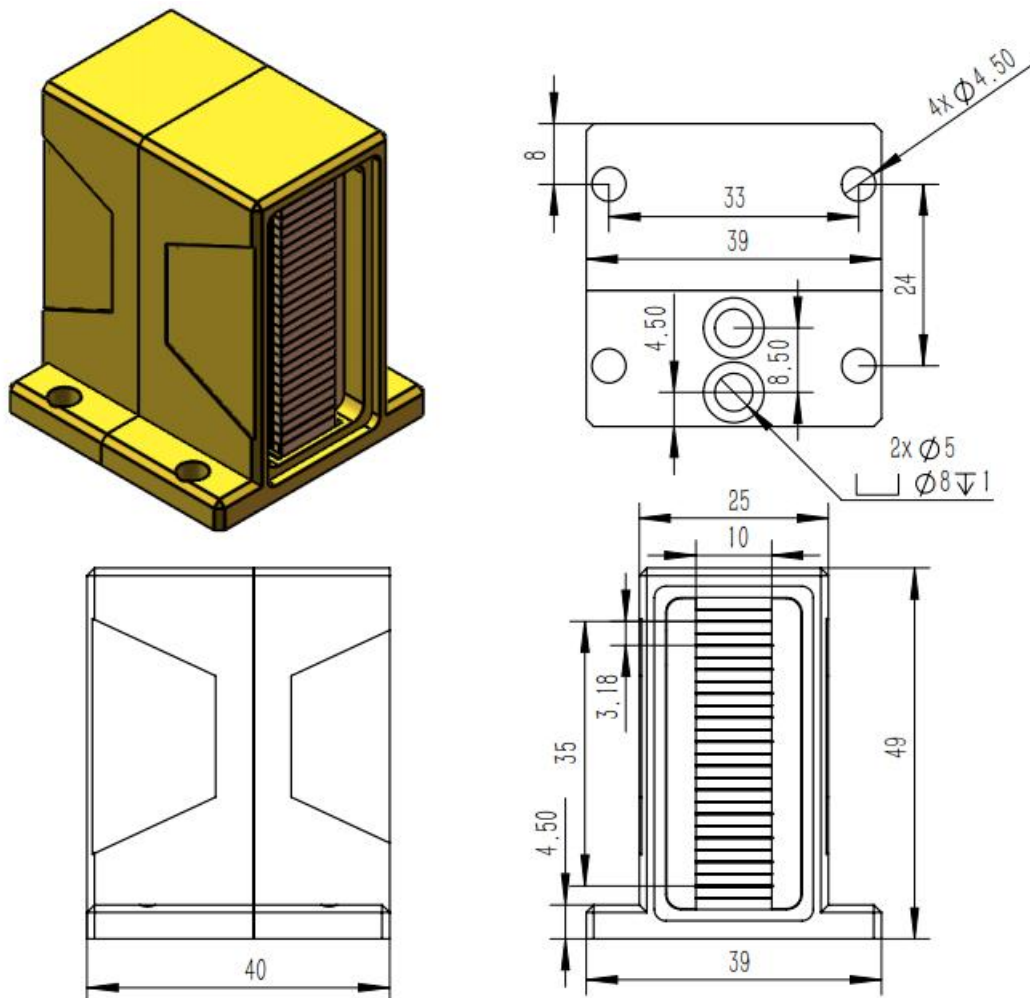
●由于模块工作时占空比不能超过 40%，最大脉宽为 400ms 时，重复频率只能为 1Hz；最大重复频率为 10Hz 时，脉宽只能为 40ms。

●激光器在工作时不能结露，确保激光器在安全温度以上时工作。

●水流量为冷却水从激光器流出后流量。

安装尺寸

●图中发光区尺寸仅做示意，实际尺寸以规格参数或实物为准。



注意事项

- ✓ 开机使用前务必先通水后通电，使用水质必须为纯净水或去离子水并在干燥环境中使用。
- ✓ 激光器工作时，避免激光照射眼睛或其他区域皮肤。
- ✓ 玻璃窗片上不能粘有污染物（如胶体物等），防止玻璃炸碎，影响产品使用。
- ✓ 应在额定电流、额定功率和温度下使用。
- ✓ 运输、储存、使用时必须采取防尘、防静电措施。

